



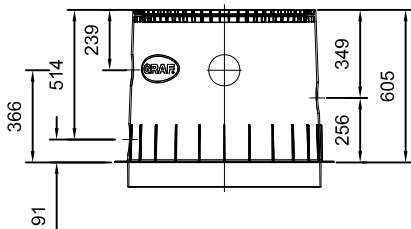
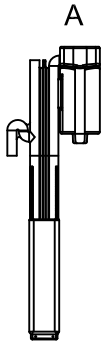
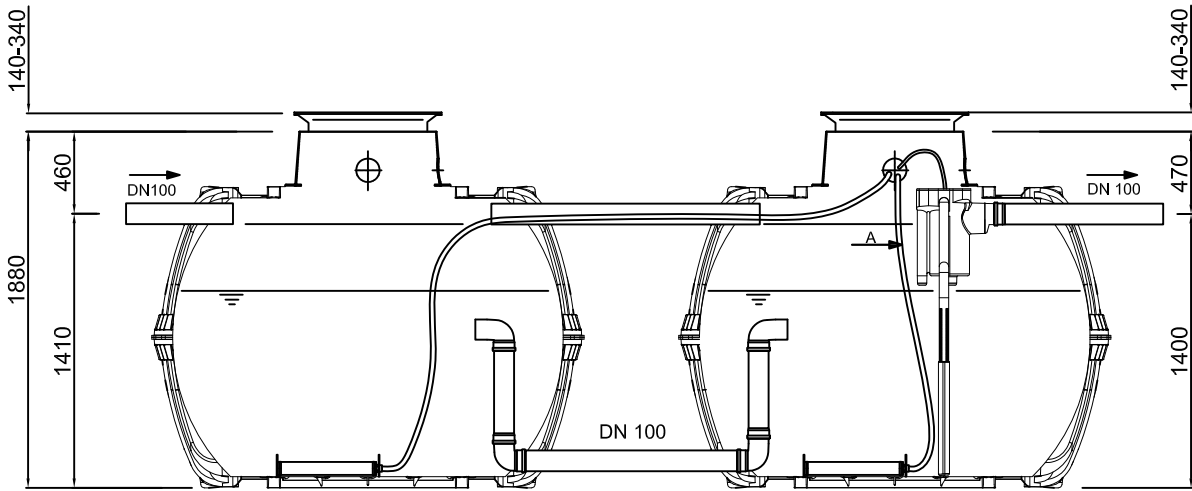
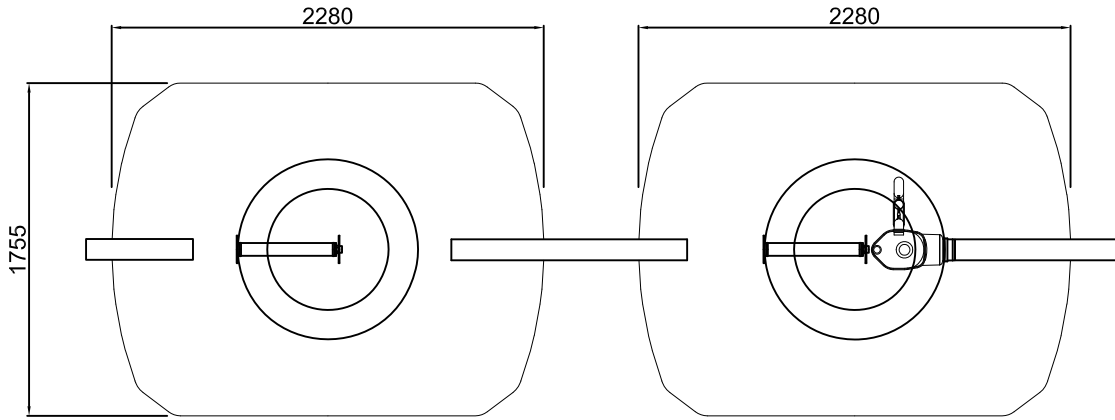
D Kleinkläranlage one2clean 10 EW  
2 x Carat S 3750 L

GB WWTP one2clean 10 EW  
2 x Carat S 3750 L

ES

Artikel-Nr.  
article no.

FR



**Maxi Dom (optional)**

- 330 mm höhere Einbautiefe
- 330 mm more excavation deep

Otto Graf GmbH  
Carl-Zeiss-Str. 2-6  
DE-79331 Teningen  
Germany  
info@graf.info  
www.graf.info

Zeichnungsinformation drawing information	
gezeichnet drawn	CSC
Datum date	07.01.2014
Toleranz tolerance	+/- 3 %

Artikelinformation article information	
Gewicht weight	

Alle Maßangaben in mm  
all dimension in mm