



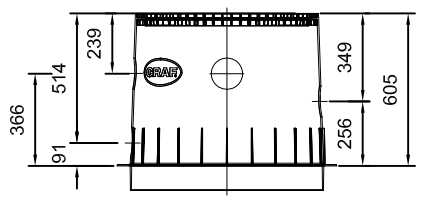
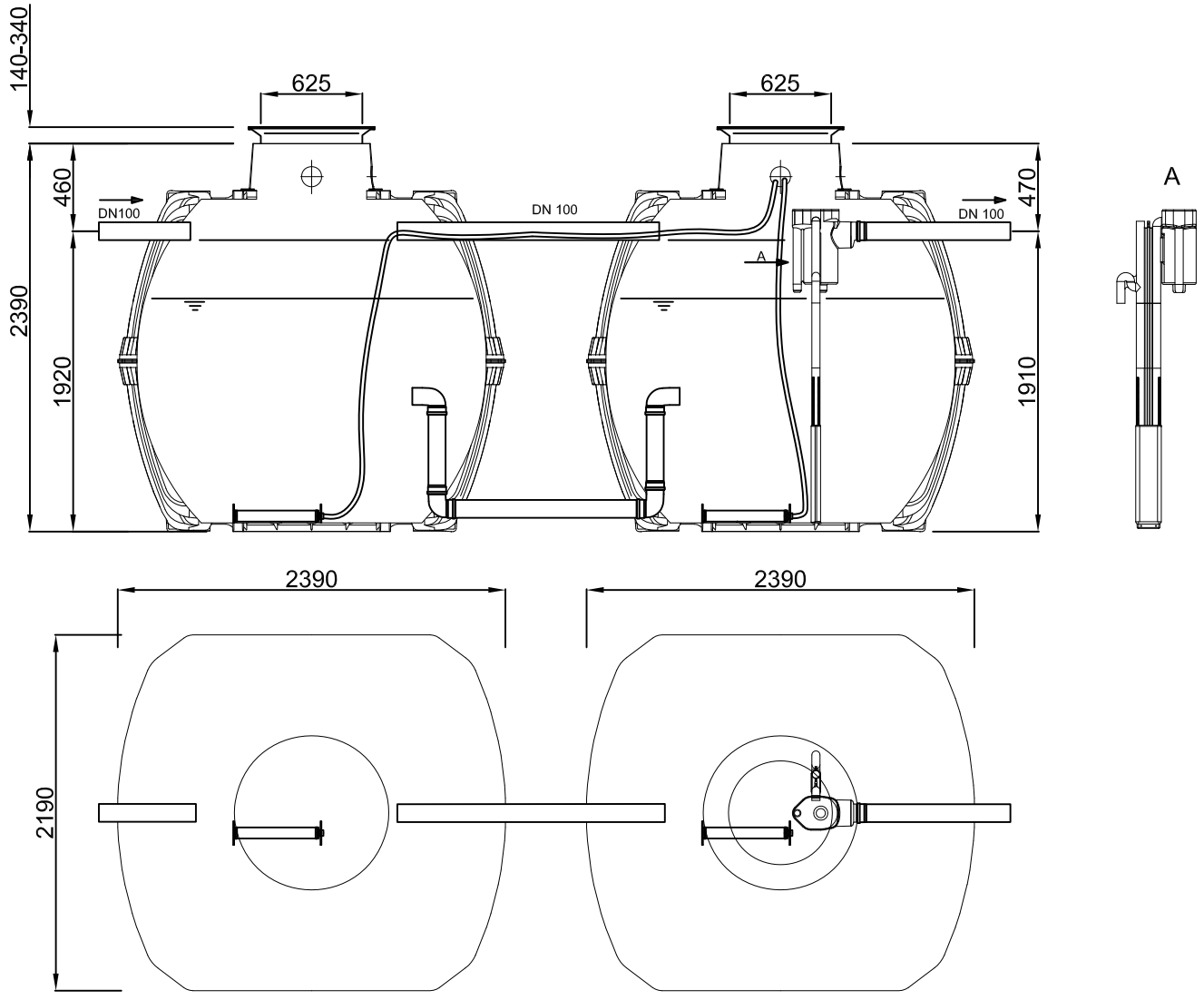
D Kleinkläranlage one2clean 18 EW
2 x Carat S 6500 L

Artikel-Nr.
article no.

GB WWTP one2clean 18 EW
2 x Carat S 6500 L

ES

FR



Maxi Dom (optional)

- 330 mm höhere Einbautiefe
- 330 mm more excavation deep

Otto Graf GmbH Carl-Zeiss-Str. 2-6 DE-79331 Teningen Germany info@graf.info www.graf.info	Zeichnungsinformation drawing information		Artikelinformation article information	
	gezeichnet drawn CSC		Gewicht weight	
	Datum date 07.06.2013			
	Toleranz tolerance +/- 3 %			
Alle Maßangaben in mm all dimension in mm				