



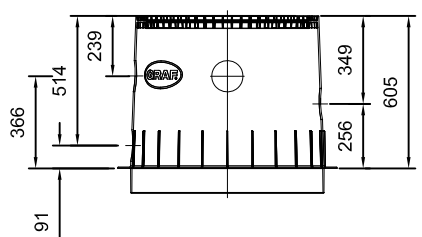
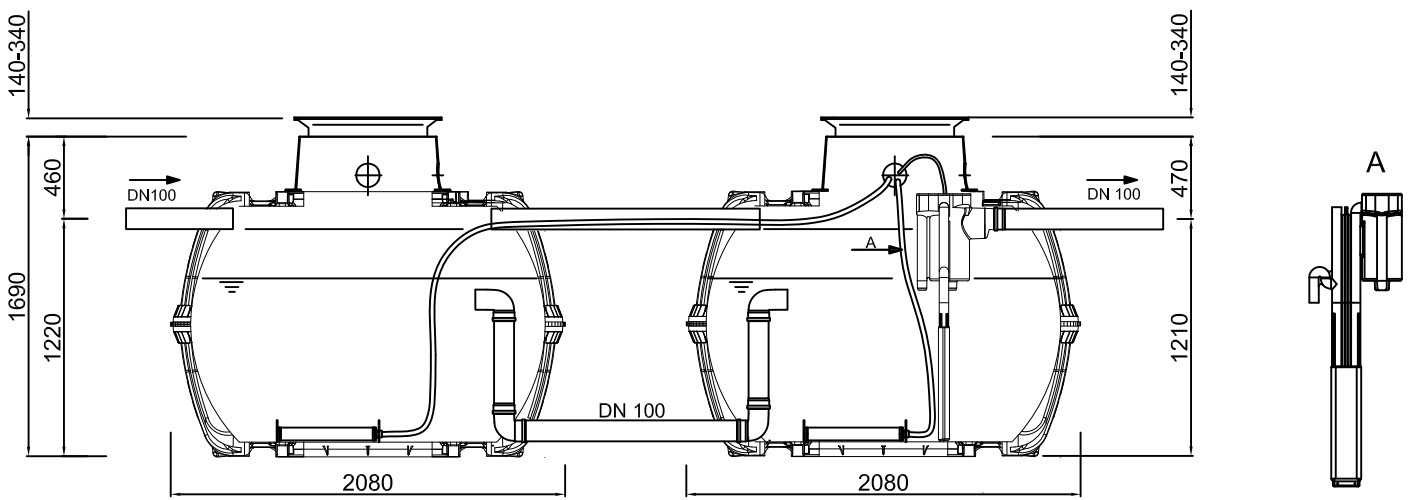
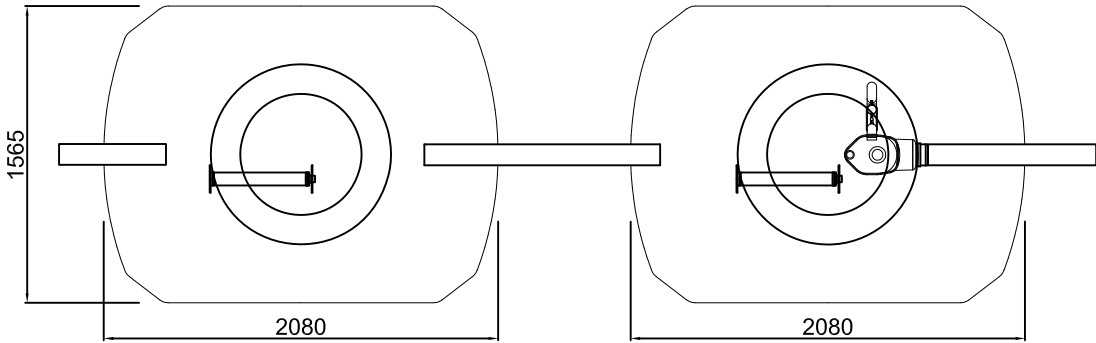
D Kleinkläranlage one2clean 7 EW  
2 x Carat S 2700 L

GB WWTP one2clean 7 EW  
2 x Carat S 2700 L

ES

Artikel-Nr.  
article no.

FR



**Maxi Dom (optional)**

- 330 mm höhere Einbautiefe
- 330 mm more excavation deep

<b>Otto Graf GmbH</b> Carl-Zeiss-Str. 2-6 DE-79331 Teningen Germany info@graf.info www.graf.info	<b>Zeichnungsinformation</b> drawing information		<b>Artikelinformation</b> article information	
	gezeichnet drawn	CSC	Gewicht weight	
	Datum date	10.01.2014		
	Toleranz tolerance	+/- 3 %		
				Alle Maßangaben in mm all dimension in mm