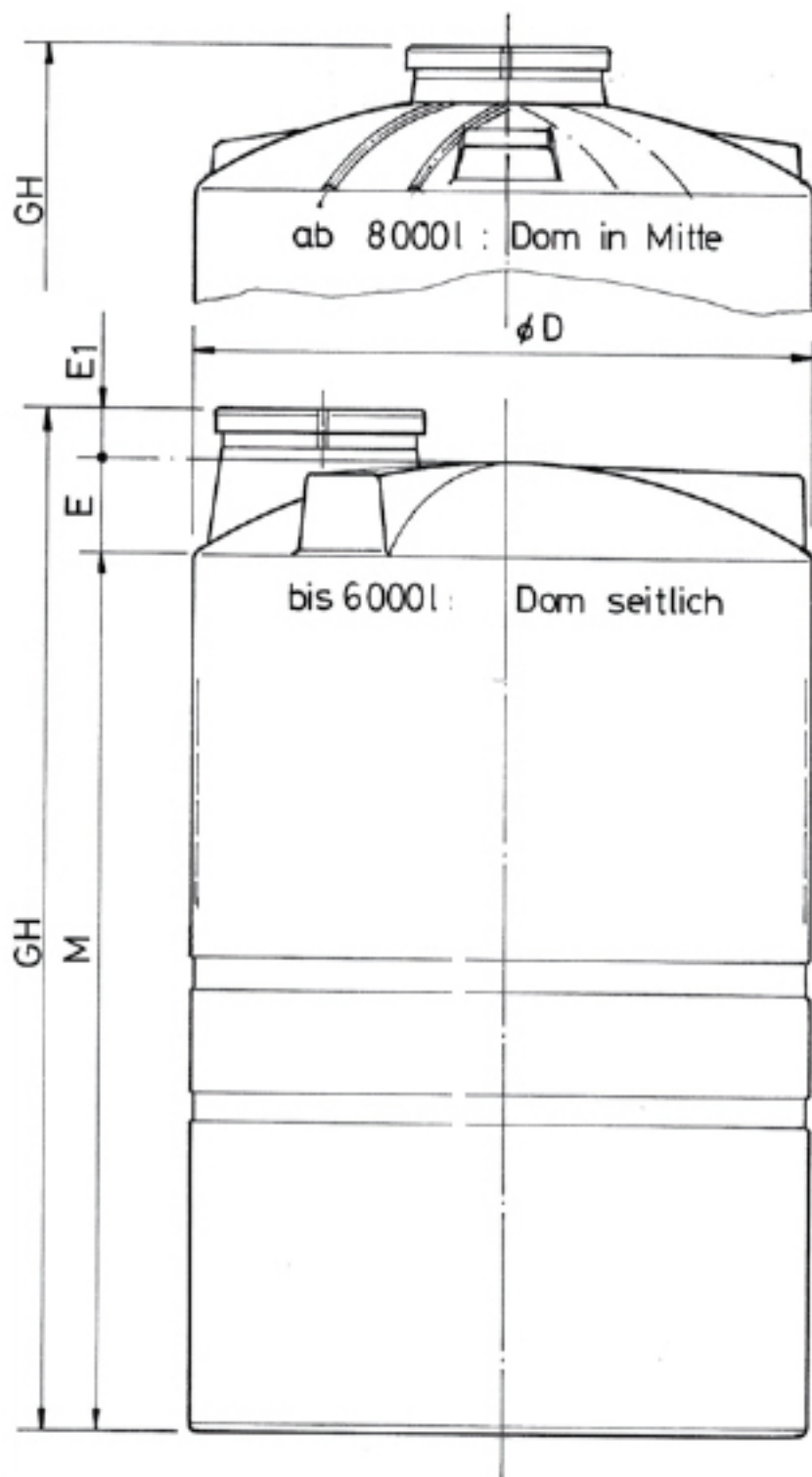




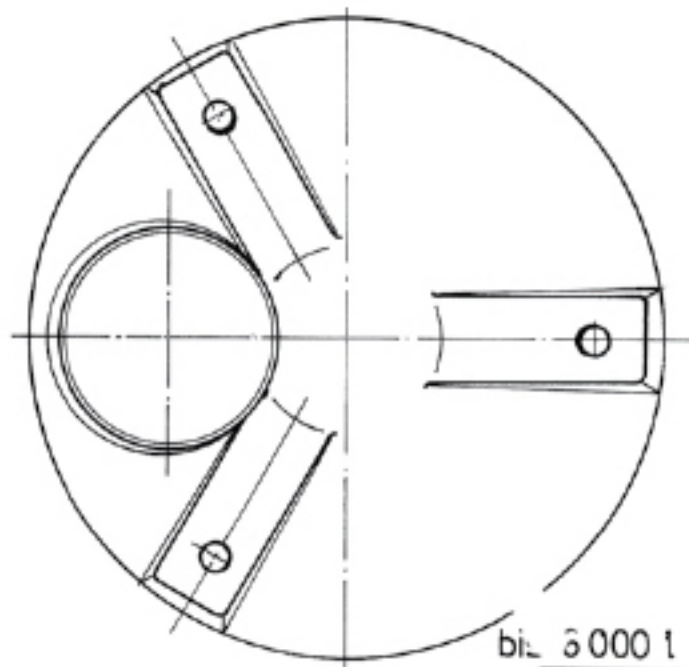
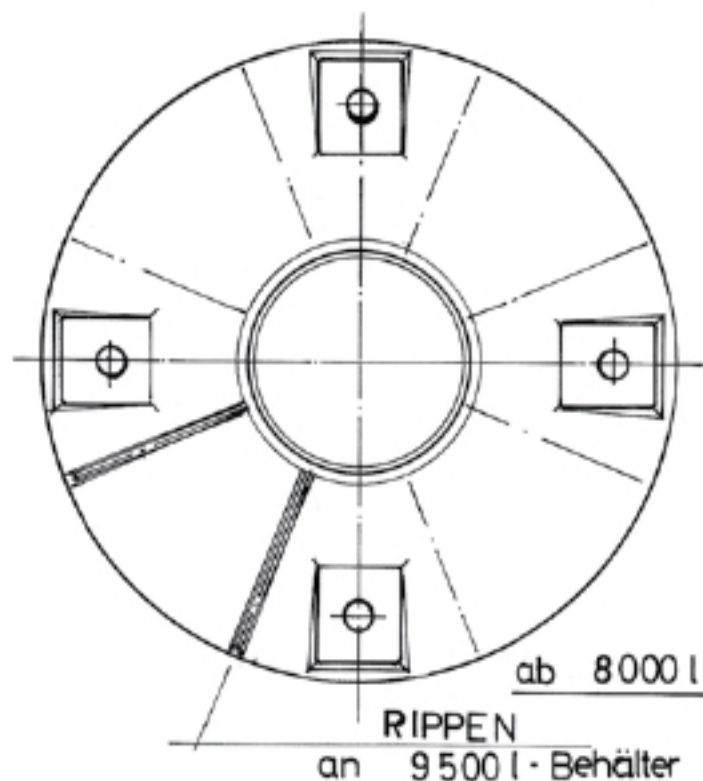
Industrietank

Artikel-Nr.

868200 - 868280



DRAUFSICHT



| Inhalt (liter) | M a ß e (m m) | | | | |
|---------------------|-----------------|------|-----|---------------|------|
| | ϕ D | M | E | E1 | GH |
| 1100 | 1100 | 1100 | 170 | ↑ 110 ↓ | 1395 |
| 1500 | 1200 | 1382 | 200 | | 1708 |
| 2000 | 1400 | 1350 | 200 | | 1675 |
| 3000 | 1400 | 1975 | 200 | | 2290 |
| 4000 | 1700 | 1810 | 240 | | 2160 |
| 5000 | 1900 | 1860 | 240 | | 2210 |
| 6000 | 2100 | 1800 | 240 | | 2150 |
| 8000 | 2400 | 1800 | 340 | | 2250 |
| 9500 | 2600 | 1850 | 390 | | 2350 |

Mannlochdom : NW 450
mit
Patentdeckel

Anbau von:
Flanschstutzen , Füllstand -
anzeigen , Verschraubungen
u.s.w.

Otto Graf GmbH
Kunststoffzeugnisse
79331 Teningen

Carl-Zeiss-Str. 2-6
Telefon 07641/589-0
Telefax 07641/589-52
Email: info@graf-online.de
www.graf-online.de

Änderung

Datum

Name

Gewicht ca. kg

Ausgabe

Blatt 1 von 1