



D

**Drosselablaufschacht
begehbar / PKW-befahrbar**

Artikel-Nr.
article no.

340028/ 340029

Choke drain shaft suitable for
pedestrian/ vehicle loading

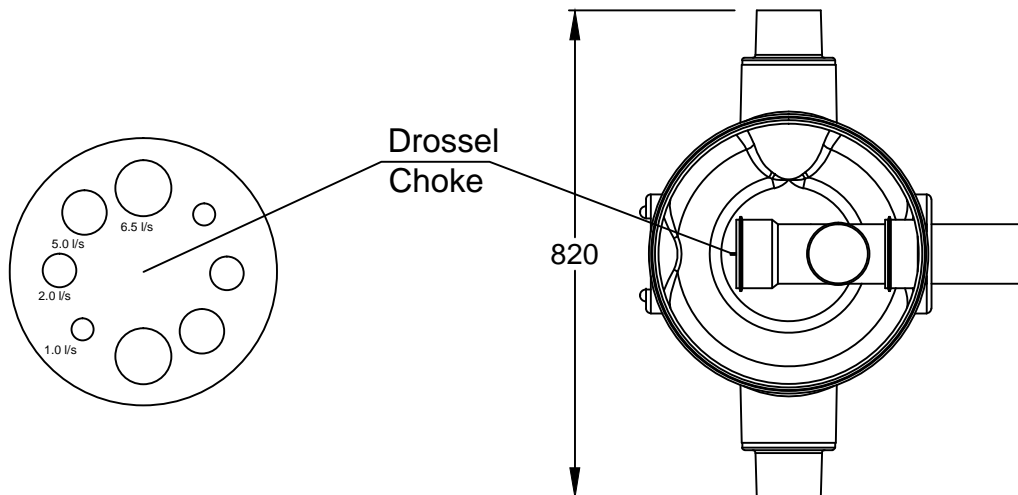
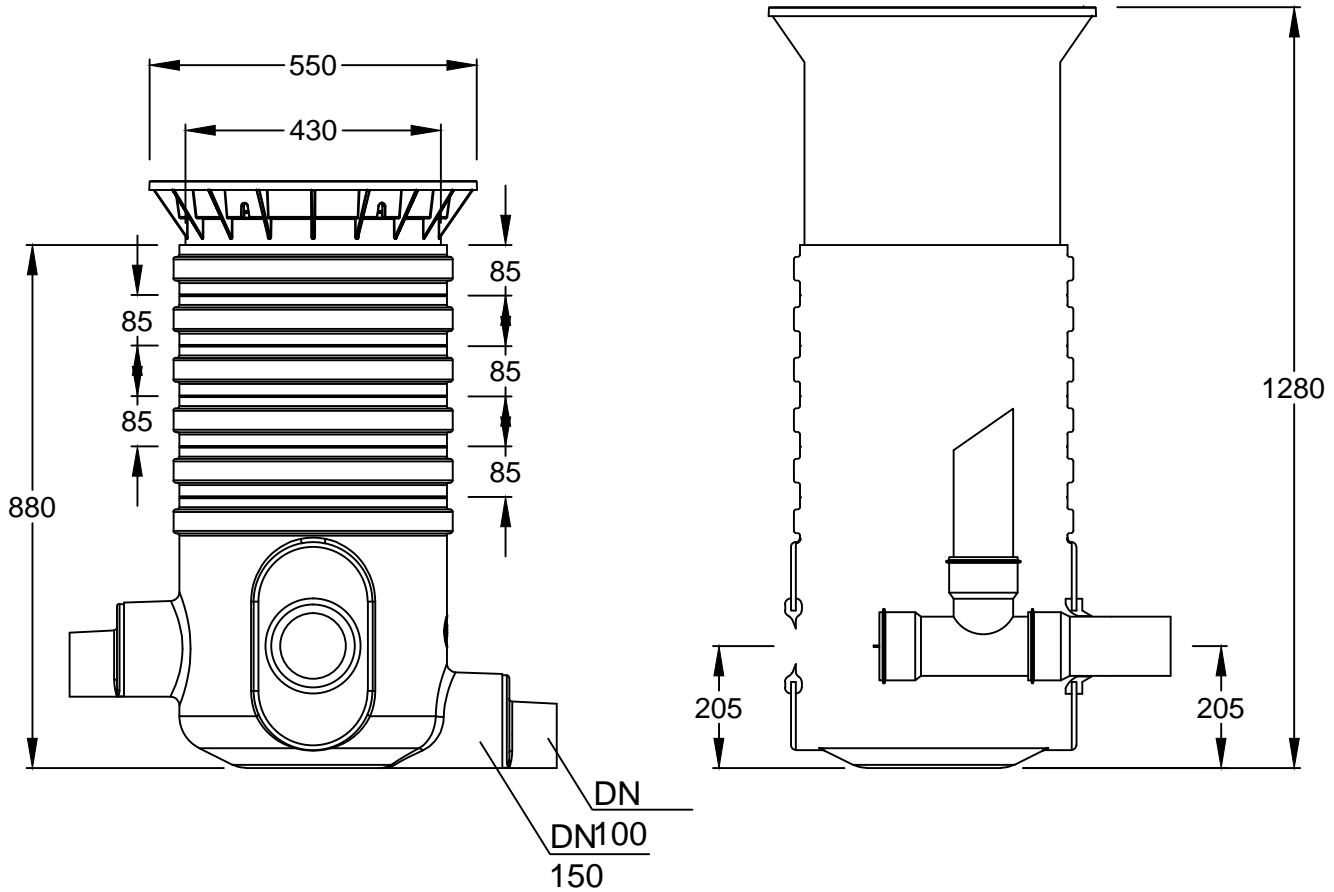
Pozos de estrangulación
por peatrones/ por coches

Regard Débit Régulé
piétons / véhicules

GB

ES

FR



Otto Graf GmbH
Carl-Zeiss-Str. 2-6
DE-79331 Teningen
Germany
info@graf.info
www.graf.info

**Zeichnungsinformation
drawing information**

gezeichnet
drawn NDO
Datum
date 24.03.2014
Toleranz
tolerance +/- 3 %

**Artikelinformation
article information**

Gewicht
weight ca. 13 / 42 kg

Alle Maßangaben in mm
all dimension in mm